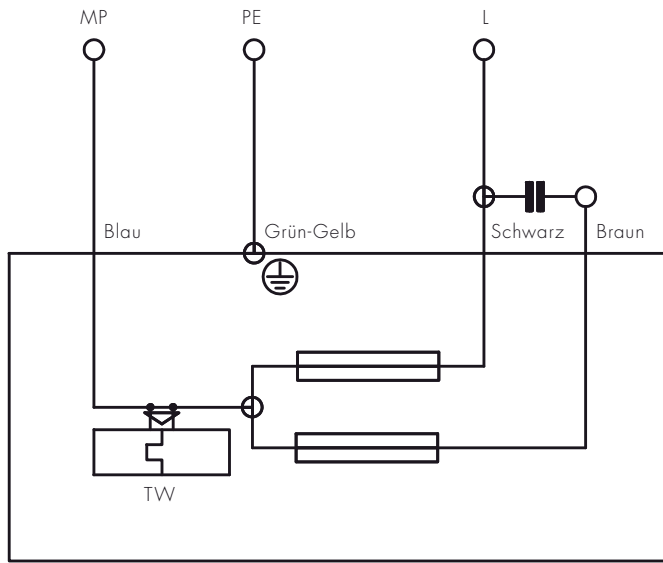


ANSCHLUSSBELEGUNG MOTOR



Anschlussbelegung Motor

ANSCHLUSSBELEGUNG BUCHSE UND STECKER

